

鉄筋曲げハッカー

STハッカー



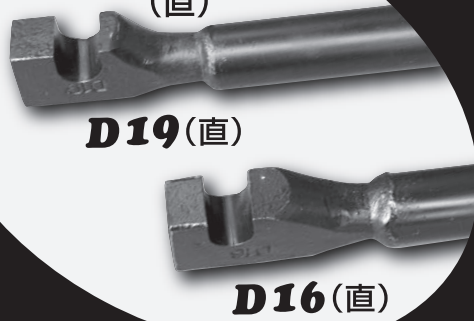
• 頭部
アプセット
鍛造

AW (AS) ハッカー



• 頭部
アプセット
鍛造

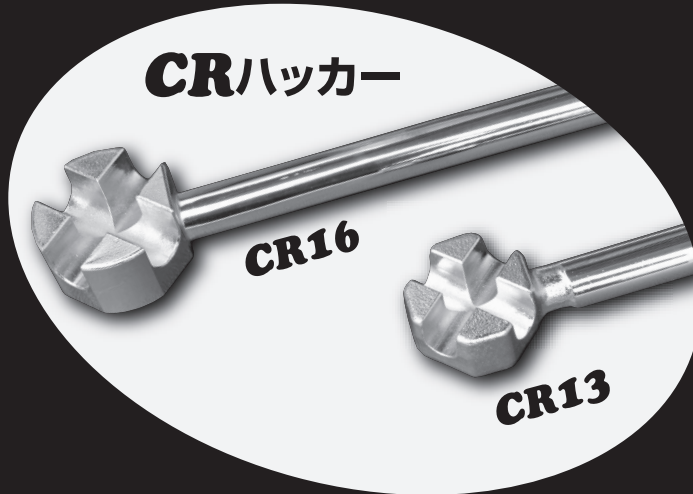
パイプ棒ハッカー (直)



D19 (直)

D16 (直)

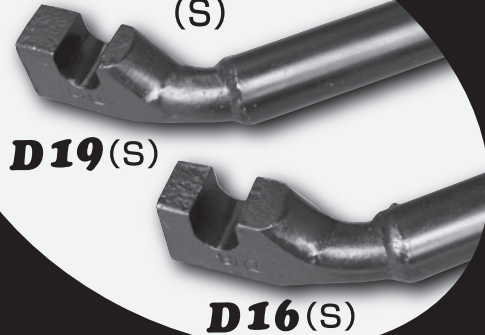
CRハッカー



CR16

CR13

パイプ棒ハッカー (S)



D19 (S)

D16 (S)

CR (クロス) ハッカー

使用方法

CRハッカーは、トンボ（反転）することや握り直しをせずに自在に効率のよい作業を保証します。

CR16
鉄筋径：D16mm・全長 970mm
重量：2.75kg
ニッケルクロームメッキ仕上

CR13
鉄筋径：D13mm・全長 600mm
重量：1.2kg
ニッケルクロームメッキ仕上

※製品外観、仕様などは改善のため予告なく変更することがあります。

Best Partner For **TEKKINMAN**®

株式会社 **MIKI**

埼玉県川口市東領家 3-11-23
TEL. 048 (227) 3111
FAX. 048 (227) 3112

代理店

AWハッカー(両曲げ)

③AW19
②AW16
①AW13
ニッケルクロームメッキ仕上

No.	鉄筋径 (mm)	全長 (mm)	重量 (kg)
①	D13	620	1.6
②	D16	860	3.1
③	D19	1,060	3.7

No.	鉄筋径 (mm)	全長 (mm)	重量 (kg)
①	D13	610	1.5
②	D16	810	2.8
③	D19	1,020	3.4

ASハッカー(S)

③AS19
②AS16
①AS13
ニッケルクロームメッキ仕上

STハッカー(直)

③ST19
②ST16
①ST13
ニッケルクロームメッキ仕上

No.	鉄筋径 (mm)	全長 (mm)	重量 (kg)
①	D13	600	1.5
②	D16	800	2.8
③	D19	1,000	3.4

No.	鉄筋径 (mm)	全長 (mm)	重量 (kg)
①	D16	1,000	3.2
②	D19	1,000	3.2

パイプ付棒ハッカー(直)

②D19直
①D16直
黒色塗装、パイプ溶接

パイプ付棒ハッカー(S)

②D19S
①D16S
黒色塗装、パイプ溶接

No.	鉄筋径 (mm)	全長 (mm)	重量 (kg)
①	D16	990	3.2
②	D19	990	3.2

長ハッカー(直)

No.	鉄筋径 (mm)	全長 (mm)	重量 (kg)
①	D10	450	0.75
②	D13	600	1.0

長ハッカー

④D13S
③D10S
②D13直
①D10直

長ハッカー(S)

No.	鉄筋径 (mm)	全長 (mm)	重量 (kg)
①	D10	440	0.75
②	D13	590	1.0